

Ces règles s'appliquent également lorsque les revendications du brevet consistent en une ou plusieurs valeurs chiffrées.

Pour qualifier de secondaire ou superficielle la différence entre, d'une part, la caractéristique technique consistant en une ou des valeurs chiffrées, que possède l'objet argué de contrefaçon, et, d'autre part, celle que présente l'invention, le juge n'est pas tenu d'examiner si cette caractéristique technique produit un effet équivalent, au sens concret, à celui produit par la caractéristique technique de l'invention.

L'arrêt constate que le défendeur "revendique l'inventivité d'un mouvement de nutation comprenant [...] une composante de translation entre 2 mm et 1 cm" et que les demanderesse soutiennent que "la course longitudinale de la canule [de l'objet contrefaisant le Vacuson] serait limitée à [...] 1,98 mm si l'on tient compte de la tolérance de 0,04 mm indiquée sur les plans".

L'arrêt, qui considère qu'"eu égard à l'amplitude minimale revendiquée par [le défendeur], une différence de 0,02 mm par rapport à l'amplitude minimale doit être considérée comme une différence secondaire ou superficielle, puisqu'elle n'est que de l'ordre de 1%", justifie légalement sa décision que "la différence d'amplitude alléguée par [les demanderesse] est sans incidence sur la contrefaçon", partant, que "les [demanderesse] ont bien fabriqué, offert, mis

dans le commerce, importé et détenu un appareil reprenant les éléments essentiels du brevet du [défendeur]".

Le moyen, en cette branche, ne peut être accueilli.

Quant à la quatrième branche

Les motifs de l'arrêt vainement critiqués par la deuxième branche du moyen, qui reposent sur l'hypothèse admise par les demanderesse d'une tolérance de 0,04 mm, suffisent à justifier la décision que la différence d'amplitude longitudinale alléguée par les demanderesse est sans incidence sur la contrefaçon.

Le moyen qui, en cette branche, critique les considérations de l'arrêt envisageant la possibilité d'une tolérance supérieure à 0,04 mm, ne saurait entraîner la cassation de cette décision et est, partant, irrecevable à défaut d'intérêt.

Par ces motifs,

LA COUR

Rejette le pourvoi;

Condamne les demanderesse aux dépens.

Les dépens taxés à la somme de 843,76 EUR envers les parties demanderesse et à la somme de 107,42 EUR envers la première partie défenderesse.

(...)

Noot

Over cijfers en letterlijke inbreuken

Christian Dekoninck¹

I. FEITELIJKE CONTEXT

1. De feiten in deze zaak leenden zich tot een mooi arrest over de principes die van toepassing zijn bij de beoordeling van een octrooirechtelijke inbreuk. Kort samengevat was dokter Malak, houder van een Belgisch² en Europees³ octrooi voor een liposuctieapparaat, van oordeel dat een liposuctietoestel van het Zwitserse Nouvag, verdeeld onder het merk 'Vacuson', een inbreuk uitmaakte op zijn octrooirechten.

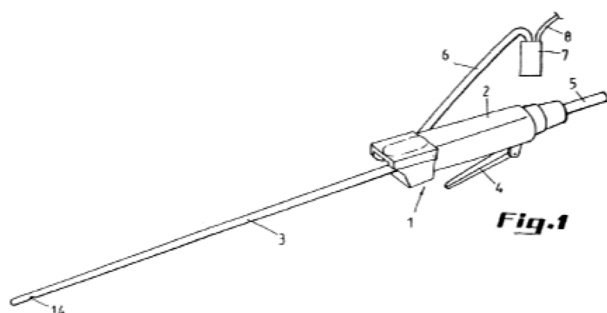
Het octrooi van dokter Malak beschrijft de uitvinding als een liposuctieapparaat met een canule (of tube) om onderhuids vet weg te zuigen. De canule is hierbij gemonteerd op een mechanische motor die de canule doet bewegen, waarbij de motor in een omhulsel of behuizing zit.

De uitvinding van dokter Malak is volgens conclusie 1 hierbij in de eerste plaats gekenmerkt doordat de beweging van de canule een specifieke zogenaamde nutatiebeweging is, die uit twee componenten bestaat, de ene volgens de as zelf van de canule (heen-en-weerbeweging of translatie) en de andere loodrecht daarop (vibratie). Conclusie 1 bepaalt hierbij uitdrukkelijk dat de amplitude van de translatiecomponent tussen de 2 mm en 1 cm bedraagt. In de tweede plaats wordt de uitvinding volgens conclusie 1 gekenmerkt doordat een ruimte is voorzien tussen de canule en de behuizing, die voldoende groot is opdat de vibratie het vet zou doen losmaken.

¹ Advocaat Crowell & Moring.

² BE 1011084 verleend op 6 april 1999 en aangevraagd op 3 april 1997.

³ EP 0 971 754 verleend op 27 juni 2001 met prioriteitsdatum 3 april 1997.



2. Het Zwitserse Nouvag was van oordeel dat haar liposuctietoestel, eveneens bestaande uit een canule om onderhuids vet weg te zuigen, waarbij de canule gemonteerd is op een motor, geen inbreuk⁴ uitmaakte op de octrooirechten van dokter Malak en dit om twee redenen:

- de amplitude van de heen-en-weerbeweging (of translatie) van het Vacuson-toestel bedroeg maximaal slechts 1,98 mm (minder dan de 2 mm zoals uitdrukkelijk bepaald in conclusie 1 van het octrooi van dokter Malak); en
- vibratie zou zoveel als mogelijk worden vermeden in het Vacuson-toestel, waar geen vrije ruimte bestaat tussen de canule en de behuizing.



3. Nadat de rechtbank van eerste aanleg de inbreukvordering van dokter Malak had afgewezen⁵, oordeelde het hof van beroep van Brussel dat er wel degelijk sprake was van inbreuk⁶. Het hof herinnerde hierbij aan zijn eigen rechtspraak, waarin werd bevestigd dat het inbreukmakende product niet op alle vlakken identiek dient te zijn aan de in het octrooi omschreven uitvinding, maar dat het volstaat dat de *essentiële* elementen van het octrooi terug te vinden zijn⁷. Bijkomstige en oppervlakkige verschillen zijn volgens het hof dus niet van aard om namaak uit te sluiten⁸.

Wat betreft de niet-inbreukargumenten van Nouvag, oordeelde het hof van beroep dat het verschil in amplitude van de translatie tussen het Vacuson-toestel (1,98 mm) en de minimum amplitude bepaald in het octrooi (2 mm) dermate klein was dat deze als bijkomstig en oppervlakkig diende te worden aangemerkt⁹. Dergelijk minimaal verschil sloot volgens het hof de inbreuk dus niet uit.

Ook het tweede niet-inbreukargument van Nouvag werd terzijde geschoven. Het hof stelde immers vast dat de beweging van het Vacuson-toestel van Nouvag, net zoals de uitvinding van dokter Malak, bestond uit twee componenten, de translatie en vibratie (ook al zou dit laatste zoveel als mogelijk vermeden worden). Het feit dat de vibratiecomponent niet veroorzaakt zou worden door een vrije ruimte voorzien tussen de canule en de behuizing¹⁰, was irrelevant. Dokter Malak kon zich volgens het hof immers op de equivalentie-leren beroepen daar het middel gebruikt door het Vacuson-toestel (*'quel qu'il soit'*) een gelijkaardig resultaat (vibratie) bereikte als de uitvinding. Dit zou volstaan om te oordelen dat er sprake is van een inbreuk bij equivalent.

Het hof concludeerde bijgevolg dat Nouvag inbreuk pleegde op de octrooirechten van dokter Malak.

4. Nouvag tekende cassatieberoep aan, waarbij zij zich concentreerde op haar eerste niet-inbreukargument (verschil in amplitude). Zij voerde aan dat, als een octrooi-conclusie gewag maakt van een of meer rekenkundige grootheden, het voorwerp waarop het octrooi betrekking heeft, beperkt is tot dat kenmerk.

Daarvan afwijkende waarden, hoe dicht ze ook bijeenliggen, kunnen volgens Nouvag door de rechter niet als inbreukmakend worden beschouwd, *“tenzij hij vaststelt dat die afwijkende waarde of waarden volgens de deskundige niet in abstracto maar in concreto een gelijkwaardige uitwerking heeft of hebben als die van de opgeëiste uitvinding, zonet*

⁴ Zij was overigens tevens van oordeel dat de octrooien van dokter Malak ongeldig waren.

⁵ Rb. Brussel 3 februari 2006, 2006/AR/3172, *M. / Wolf En Nouvag, onuitg.*, aangehaald door P. DE JONG en K. NEEFS, “De toepassing van artikel 69 EOV na het *Liposuctie*-arrest – is het vet van de soep?”, *IRDI* 2012, 247. De rechtbank oordeelde dat het Vacuson-toestel een vibratie vertoonde (zoals vereist door het octrooi), maar dat deze vibratie niet het resultaat was van de in het octrooi opgeëiste ruimte tussen de canule en de behuizing die voldoende groot is opdat de vibratie het vet zou doen losmaken.

⁶ Brussel 15 oktober 2009, *ICIP-Ing.Cons.* 2010, 215.

⁷ Brussel 17 september 2004, *ICIP-Ing.Cons.* 2004, 67.

⁸ Hierbij verwees het hof naar M. BUYDENS, *Droit des brevets d'invention*, Brussel, Larcier, 1999, 73.

⁹ Het hof stelde dat de amplitude van de translatie in het Vacuson-toestel *“op 1% na identiek is aan de amplitude opgeëist door dokter Malak”*.

¹⁰ De reden waarom de vordering van dokter Malak in eerste aanleg nog werd afgewezen, zie vn. 5.

miskent hij de redelijke graad van rechtszekerheid die aan derden moet worden geboden”.

5. In het hierboven gepubliceerde arrest werd dit cassatieberoep verworpen. In zijn gebruikelijke apodictische stijl bevestigde het Hof van Cassatie het arrest van het hof van beroep door te oordelen dat namaak niet vereist dat de uitvinding *volledig* wordt overgenomen, maar dat het voldoende is *“dat de wezenlijke kenmerken van de uitvinding waarop het octrooi betrekking heeft terug te vinden zijn in de werkwijze of het voortbrengsel van de derde. Bijkomstige of oppervlakkige verschillen sluiten namaak niet noodzakelijk uit. Deze regels gelden eveneens als de conclusies van het octrooi bestaan in een of meer rekenkundige grootheden”.*

Verder stelt het Hof nog het volgende:

“Om het verschil tussen het technisch kenmerk dat bestaat in een of meer rekenkundige grootheden van het van namaak betichte voorwerp, enerzijds, en het technisch kenmerk dat de uitvinding vertoont, anderzijds, als bijkomstig of oppervlakkig aan te merken, hoeft de rechter niet na te gaan of dat technisch kenmerk in concreto een gelijkaardige uitwerking heeft als het technisch kenmerk van de uitvinding.”

Hoe het Hof van Cassatie tot deze beslissing is gekomen, wordt niet verder gemotiveerd. Ook de conclusie van de advocaat-generaal is weinig verhelderend. Deze houdt het bij een opsomming van enkele algemene principes over het octrooirecht in het algemeen en de equivalentie in het bijzonder, met verwijzing naar artikel 69 van het verdrag inzake de verlening van Europese octrooien (“EOV”)¹¹ en het daarbij horende interpretatief protocol (“het protocol”)¹² om dan zonder meer tot de conclusie te komen dat het hof

van beroep zijn beslissing naar recht heeft verantwoord. Er wordt op geen enkele wijze dieper ingegaan op de vraag hoe deze algemene principes moeten toegepast worden op octrooiconclusies met numerieke begrenzings, zoals in deze zaak aan de orde was.

Het valt trouwens te betreuren dat het Hof van Cassatie noch de advocaat-generaal het nodig hebben geacht om in deze zaak kennis te nemen van buitenlandse rechtspraak, hoewel deze zaak uitdrukkelijk betrekking had op de interpretatie van een regel van uniform Europees octrooirecht (art. 69 EOV). Dit is des te meer te betreuren in het licht van de recente rechtspraak in Duitsland¹³ en Engeland¹⁴, waarin uitdrukkelijk wordt gesteld dat rekening moet worden gehouden met parallelle beslissingen van het EOB of andere gezaghebbende nationale gerechten. Het Engelse Court of Appeal gaat verrassend genoeg zelfs verder en stelt dat belangrijke buitenlandse beslissingen in principe nagevolgd moeten worden¹⁵:

“Broadly we think the principle in our courts – and indeed that in the courts of other member states – should be to try to follow the reasoning of an important decision in another country. Only if the court of one state is convinced that the reasoning of a court in another member state is erroneous should it depart from a point that has been authoritatively decided there. Increasingly that has become the practice in a number of countries, particularly in the important patent countries of France, Germany, Holland and England and Wales.”

Het Belgische Hof van Cassatie had zich kunnen aansluiten bij deze harmonisatietendens in de Europese octrooirechtspraak.

II. ANALYSE

II.1. Algemeen

6. In deze zaak diende het Hof van Cassatie zich uit te spreken over de beoordeling van octrooi-inbreuken naar Belgisch recht. Bij de beoordeling van deze vraag, blijken de hoven en rechtbanken traditioneel de volgende stappen toe te passen¹⁶:

- eerste stap: bepalen van de beschermingsomvang van het ingeroepen octrooi. Dit gebeurt vaak door het onderscheiden van de essentiële en niet-essentiële ken-

merken van het octrooi vanuit het oogpunt van de vakman (de zogenaamde ‘essential-elements-test’);

- tweede stap: het beweerde inbreukmakende product of de beweerde inbreukmakende werkwijze vergelijken met de (correct geïnterpreteerde) octrooiconclusies;
- derde stap: op basis van de vergelijking nagaan of er sprake is van een letterlijke inbreuk, d.w.z. nagaan of alle (essentiële) kenmerken hernomen worden in de beweerde namaak, waarbij wordt aangenomen dat men

¹¹. Ondertekend te München op 5 oktober 1973 en goedgekeurd bij wet van 8 juli 1977 (BS 30 september 1977), in werking voor België op 7 oktober 1977. Dit verdrag werd herzien te München bij akte van 29 november 2000 en goedgekeurd bij wet van 21 april 2007 (BS 4 september 2007), met ingang van 13 december 2007.

¹². Dat gelet op art. 164 integraal deel uitmaakt van het EO.V.

¹³. BGH 15 april 2010, *Walzenformgebungsmaschine*, *Publicatieblad van het Europees Octrooibureau*, 11/2010, 622.

¹⁴. Court of Appeal of England & Wales 15 oktober 2010, *Grimme / Scott*, [2010] EWCA Civ 1110.

¹⁵. Court of Appeal of England & Wales 15 oktober 2010, *Grimme / Scott*, [2010] EWCA Civ 1110, randnr. 80.

¹⁶. Zie hierover P. DE JONG, O. VRINS en C. RONSE, “Overzicht van rechtspraak. Evoluties in het octrooirecht (2003-2006)”, *RDC-TBH* 2007, 444; B. REMICHE en V. CASSIERS, *Le droit des brevets d’invention et du savoir-faire*, Brussel, Larcier, 2010, 422; B. VANDERMEULEN en R. PEETERS, “De equivalentie in de Belgische octrooirechtspraak”, *IRDI* 2003, 133.

meer aandacht moet hebben voor de gelijkenissen dan voor de verschillen;

- vierde stap: indien er geen sprake is van letterlijke inbreuk, nagaan of er sprake is van inbreuk door equivalentie.

Het Hof kreeg de gelegenheid om deze test verder te moderniseren, verduidelijken en verfijnen. Zoals hierna uiteengezet, lijkt het arrest jammer genoeg een stap terug te zijn. De Jong en Neefs hebben het zelfs over een *anachronisme*¹⁷.

II.2. Beschermingsomvang van een octrooi

7. Wat betreft de eerste stap (bepaling beschermingsomvang), moet eraan herinnerd worden dat volgens artikel 69, (1) EOV de beschermingsomvang van een Europees octrooi “wordt bepaald door de conclusies”¹⁸, waarbij de beschrijving en de tekeningen dienen tot uitleg van de conclusies¹⁹. Aan de hand van deze conclusies wordt het exclusief recht van de octrooihouder gedefinieerd, die dus bij wijze van spreken zijn eigen wet stelt²⁰.

Hoe de octrooi-conclusies dan gelezen moeten worden, wordt nader bepaald in het protocol. Bij de uitleg hiervan dient men het midden houden tussen enerzijds “de strikte, letterlijke betekenis van de bewoordingen gebruikt in de conclusies” en anderzijds de stelling dat “de conclusies alleen dienen als richtlijn en dat de werkelijke bescherming zich kan uitstrekken tot hetgeen de octrooihouder, naar het oordeel van de deskundige die de beschrijving en tekeningen bestudeert, voor ogen stond”. Verder bepaalt artikel 2 van het protocol²¹ dat men tevens rekening moet houden met equivalenten, elementen die ‘gelijkwaardig’ zijn aan een in de conclusies omschreven element.

Uitgangspunt voor het bepalen van de beschermingsomvang zijn dus de conclusies, die niet al te letterlijk noch al te vrij mogen worden gelezen.

8. Het primaat van de conclusies is evident in het licht van artikel 69 EOV en zou m.i. niet ter discussie kunnen staan. Om na te gaan of er sprake is van namaak, gaat het Hof van Cassatie in het hier besproken arrest echter uit van de

wezenlijke kenmerken “van de uitvinding waarop het octrooi betrekking heeft”. Niet de kenmerken van de octrooi-conclusies, maar de kenmerken van de uitvinding waarop het octrooi betrekking heeft, worden dus als uitgangspunt genomen door het Hof van Cassatie bij de beoordeling van beweerde namaak.

Deze uitdrukking herinnert aan de (oudere) rechtspraak van de Nederlandse Hoge Raad volgens welke ‘het wezen van de uitvinding’ bepalend is voor de beschermingsomvang van een octrooi²². Van de formulering van de conclusies moest men zich niet zoveel aantrekken bij het vaststellen van het wezen van de uitvinding, daar kenmerken konden worden weggedacht of ‘weggeïnterpreteerd’²³. Om deze reden werd deze rechtspraak bekritiseerd in de Nederlandse rechtsleer, waarbij verwezen werd naar de duidelijke tekst van artikel 69 EOV.

Deze kritiek viel niet in dovemansoren en de Hoge Raad kwam tot een ‘nadere beschouwing’²⁴ over de beschermingsomvang van octrooien. In haar latere rechtspraak benadrukte de Hoge Raad telkens dat de octrooi-conclusies de centrale plaats innemen in de uitlegging van een octrooi²⁵. In deze arresten wordt ‘het wezen van de uitvinding’ als een gezichtspunt bestempeld, tegenover de letterlijke tekst van de conclusies (de ‘uitersten’ in de woorden van het protocol)²⁶.

Het valt te betreuren dat het Hof van Cassatie, na weliswaar te hebben verwezen naar artikel 69 EOV en het protocol, niet uitdrukkelijk de octrooi-conclusies als uitgangspunt heeft genomen voor de bepaling van de beschermingsomvang, maar nog steeds verwijst naar de “kenmerken van de uitvinding waarop het octrooi betrekking heeft”. Het had beter geweest om elk misverstand hieromtrent weg te nemen door duidelijk de octrooi-conclusies centraal te stellen.

9. In dezelfde zin valt het te betreuren dat het Hof van Cassatie de ‘essential-elements-test’ lijkt te hebben bevestigd, door te verwijzen naar ‘de wezenlijke kenmerken’ van de uitvinding. Op grond van deze regel wordt de beschermingsomvang van een octrooi bepaald door de essentiële kenmerken van de uitvinding, zoals deze uit de octrooi-con-

¹⁷. P. DE JONG en K. NEEFS, “De toepassing van artikel 69 EOV na het *Liposuctie*-arrest – is het vet van de soep?”, *IRDI* 2012, 253.

¹⁸. Het arrest van het Hof van Cassatie heeft nog betrekking op de voorgaande versie van art. 69 EOV waarin bepaald werd dat de beschermingsomvang van een octrooi bepaald wordt door ‘de inhoud van de conclusies’.

¹⁹. Art. 26 van de wet van 28 maart 1984 op de uitvindingsoctrooien (‘BOW’), zoals aangepast door de wet van 10 januari 2011, maar nog niet in werking getreden, bepaalt hetzelfde. Het arrest van het Hof van Cassatie is gebaseerd op de voorgaande versie van art. 26 BOW.

²⁰. C. RONSE, “Enige overwegingen bij de bepaling van de beschermingsomvang van een octrooi en de schadebegroting in het kader van een inbreukvordering”, *IRDI* 2009, 260.

²¹. Het arrest van het Hof van Cassatie is gebaseerd op de voorgaande versie van het protocol, waarin dit 2^{de} artikel niet was opgenomen.

²². HR 27 januari 1989, *NJ* 1989, 506. Deze zogenaamde wezensleer (die overeenkwam met de Duitse opvattingen) vindt haar oorsprong in een ‘niet gemotiveerde, apodictische overweging’ uit het Nederlandse standaardarrest van de Hoge Raad van 20 juni 1930 inzake *Philips / Tasseron* en werd in overeenstemming geacht met art. 69 EOV: zie J.J. BRINKHOF, “De uitleg en toepassing van artikel 69 Europees octrooiverdrag in Nederland. Over taai nationale tradities (deel 1)”, *BIE* 2005, 352.

²³. J.J. BRINKHOF, “De uitleg en toepassing van artikel 69 Europees octrooiverdrag in Nederland. Over taai nationale tradities (deel 2)”, *BIE* 2005, 408.

²⁴. HR 13 januari 1995, *NJ* 1995, *Ciba Ceigy / Oté*, 391, randnr. 3.3.1.

²⁵. Zie opsomming van de relevante rechtspraak in de concl. Adv.-Gen. Huydecoper onder HR 25 mei 2012, *IER* 2012, 494.

²⁶. HR 25 mei 2012, *IER* 2012, 485.

clusies door de gemiddelde vakman ‘gedistilleerd’²⁷ kunnen worden. Het is echter helemaal niet duidelijk wat essentieel is en wat niet. Verder is niet duidelijk hoe dit onderscheid moet gemaakt worden. Deze test wordt in de rechtsleer dan ook (m.i. terecht) bekritiseerd²⁸.

Allereerst blijkt de test soms overbodig omdat alle kenmerken beschreven in het octrooi als ‘essentieel’ worden aange-merkt. Belangrijker argument is echter dat deze test kan leiden tot het ‘weginterpreteren’ van kenmerken beschreven in de octrooi-conclusie, door deze als ‘niet-essentieel’ aan te merken²⁹. Dergelijke herinterpretatie van octrooi-conclusies is weinig bevorderlijk voor de rechtszekerheid. De toepassing van deze test botst dan ook met artikel 1 van het protocol volgens hetwelk de rechter “zowel een redelijke bescherming aan de octrooihouder als een redelijke mate van zekerheid voor derden” dient na te streven door het midden te houden tussen een al te letterlijke lezing van de octrooi-conclusies en een interpretatie waarbij de conclusies dienen als richtlijn om te achterhalen wat de uitvinder voor ogen stond.

Het lijkt mij dan ook aangewezen om aan te nemen dat alle in de conclusies vermelde kenmerken als essentiële kenmerken beschouwd moeten worden³⁰. Het Hof van Cassatie heeft een kans gemist de Belgische rechtspraak op dit punt te moderniseren, minstens om de toepassing van de ‘essentiële-elementen-test’ verder te verantwoorden en te verduidelijken (wat zijn essentiële kenmerken, welke zijn de criteria om te bepalen of een kenmerk al dan niet essentieel is, ...?).

In dit verband kan verder verwezen worden naar de overtuigende argumentatie van De Jong en Neefs in hun noot onder hetzelfde arrest, waarin zij de toepassing van de ‘alle-kenmerken-test’ aanbevelen³¹.

II.3. Letterlijke inbreuk en inbreuk bij wijze van equivalent: is er nog een onderscheid?

10. Nadat de beschermingsomvang van het octrooi (op basis van de octrooi-conclusies) vaststaat, gaat men in principe over tot een vergelijking van de beweerde namaak met de octrooi-conclusies (tweede stap). Bij deze vergelijking gaat men na of alle kenmerken van het octrooi zoals die blijken uit de octrooi-conclusies, terug te vinden zijn in de beweerde namaak.

De rechtsleer maakt hierbij een systematische opdeling tussen de *letterlijke octrooi-inbreuk* en de *inbreuk bij wijze van equivalent*. Eerst gaat men na of alle kenmerken uit de octrooi-conclusies op dezelfde wijze hernomen werden in de namaak³² (derde stap). Is dit het geval, dan is er sprake van een letterlijke inbreuk. Is dit niet het geval, dan gaat men na of er sprake is van een inbreuk bij wijze van equivalent (vierde stap)³³.

Op grond van deze equivalentieleer kan de octrooihouder optreden tegen beweerde namaak, waarin weliswaar niet alle kenmerken uit de octrooi-conclusies op identieke wijze terug te vinden zijn, maar waarin deze werden vervangen door voor de hand liggende technisch equivalente kenmerken³⁴. Deze leer spoort met artikel 2 van het protocol, dat uitdrukkelijk bevestigt dat equivalenten moeten worden betrokken bij de interpretatie van de beschermingsomvang van een octrooi.

11. Om na te gaan of er sprake is van een dergelijk technisch equivalent, past de Belgische rechtspraak meestal (al dan niet impliciet) de ‘*function-way-result-test*’ toe. Met deze test wordt nagegaan of het kenmerk uit de octrooi-conclusie, dat niet op identieke wijze is terug te vinden in de beweerde namaak, werd vervangen door een middel dat wezenlijk dezelfde functie vervult op wezenlijke dezelfde wijze en met wezenlijk hetzelfde technische resultaat³⁵. Vol-

²⁷. Zie Kh. Antwerpen 3 april 2009, *IRDI* 2009, 253.

²⁸. Zie P. DE JONG, O. VRINS en C. RONSE, “Overzicht van rechtspraak. Evoluties in het octrooirecht (2007-2010)”, *RDC-TBH* 2011, 417-418, waarin de toepassing van de ‘alle-kenmerken-test’ wordt aanbevolen (waarbij wordt uitgegaan van de veronderstelling dat alle kenmerken van de octrooi-conclusie essentieel zijn); C. RONSE, “Enige overwegingen bij de bepaling van de beschermingsomvang van een octrooi en de schadebegroting in het kader van een inbreukvordering”, *IRDI* 2009, 262-263.

²⁹. Deze kritiek stemt overeen met de kritiek in Nederland tegen de door de Hoge Raad toegepaste wezensleer, wat heeft geleid tot een ‘*nadere beschouwing*’ van deze leer.

³⁰. Wat neerkomt op de toepassing van de ‘alle-kenmerken-test’. Dit standpunt werd overigens reeds in 1988 verdedigd door de Nederlandse auteur PIEROEN: zie A.P. PIEROEN, *Beschermingsomvang van octrooien in Nederland, Duitsland en Engeland: van nationaal naar Europees recht*, Deventer, Kluwer, 1988, 839 p.

³¹. P. DE JONG en K. NEEFS, “De toepassing van artikel 69 EO na het *Liposuctie*-arrest – is het vet van de soep?”, *IRDI* 2012, 249-251.

³². Letterlijke inbreuk sluit hierbij niet uit dat er verschillen bestaan tussen de uitvinding, zoals gedefinieerd in de octrooi-conclusies, en de namaak, bv. omdat aan de namaak allerlei elementen werden toegevoegd om de namaak te verbergen (zie B. REMICHE en V. CASSIERS, *Le droit des brevets d'invention et du savoir-faire*, Brussel, Larcier, 2010, 242). Van zodra alle kenmerken op dezelfde wijze als in het octrooi werden hernomen, neemt men aan dat er sprake is van (letterlijke) inbreuk, zelfs al werden andere elementen toegevoegd.

³³. In deze traditionele aanpak, wordt dus een duidelijk onderscheid gemaakt tussen de letterlijke inbreuk (waarbij alle kenmerken van het octrooi op dezelfde wijze werden hernomen) en equivalente inbreuk (waarbij kenmerken van het octrooi werden vervangen door equivalente kenmerken). Dit stemt overeen met bv. het merkenrecht, waarbij eveneens een onderscheid wordt gemaakt tussen het gebruik van aan het merk identieke tekens voor identieke waren of diensten (art. 2.20, 1., a. BVIE) en het gebruik van een identiek of overeenstemmend teken voor identieke of soortgelijke waren of diensten (art. 2.20, 1., b. BVIE). Enkel in dit laatste geval wordt risico op verwarring vereist opdat er sprake zou zijn van merkinbreuk.

³⁴. F. GOTZEN en M.C. JANSSENS, *Wegwijs in het intellectueel eigendomsrecht*, Brugge, Vanden Broele, 2012, 267.

³⁵. P. DE JONG, O. VRINS en C. RONSE, “Overzicht van rechtspraak. Evoluties in het octrooirecht (2007-2010)”, *RDC-TBH* 2011, 419.

gens vaststaande rechtspraak van de Technische Kamers van Beroep van het EOB, vervullen middelen dezelfde functie indien zij dezelfde idee toepassen, met andere woorden, indien zij hetzelfde principe op dezelfde wijze toepassen³⁶.

Opdat er sprake zou zijn van een inbreuk bij wijze van equivalent, moet het technische equivalent uiteraard ook voor de hand liggend zijn voor een vakman³⁷.

12. Men had kunnen hopen dat het Hof van Cassatie bovenstaande aanpak zou bevestigen en verduidelijken. Het Hof lijkt door zijn uitspraak deze traditionele aanpak echter integendeel op losse schroeven te zetten. Het Hof stelt eerst dat ‘*bijkomstige of oppervlakkige verschillen*’ namaak ‘*niet noodzakelijk*’ uitsluiten, zonder enig onderscheid te maken tussen een letterlijke inbreuk en een inbreuk bij wijze van equivalent. Zoals terecht opgemerkt door de Jong en Neefs³⁸, kan deze uitspraak onderschreven worden in zoverre ze zou bevestigen dat het *toevoegen* van elementen (letterlijke) inbreuk niet uitsluit³⁹. Het ging in dit geval echter om de vervanging van een bepaald kenmerk (amplitude van de translatie van minimum 2 mm) door een gewijzigd kenmerk (amplitude van de translatie van 1,98 mm), wat letterlijke inbreuk m.i. uitsluit.

Verder stelt het Hof dat de rechter, om een verschil als bijkomstig of oppervlakkig aan te merken, niet hoeft na te gaan “*of dat technisch kenmerk in concreto een gelijkaardige uitwerking heeft als het technisch kenmerk van de uitvinding*”. Het Hof geeft echter geen criteria mee die wel in aanmerking moeten genomen worden om vast te stellen of verschillen al dan niet bijkomstig of oppervlakkig zijn.

13. Deze beslissing roept meer vragen op dan ze beantwoordt. Nergens wordt verduidelijkt wat ‘*bijkomstige of oppervlakkige*’ verschillen zijn. Het is ook helemaal niet duidelijk waarom bijkomstige of oppervlakkige verschillen namaak niet ‘*noodzakelijk*’ uitsluiten. Betekent dit dat in sommige gevallen bijkomstige of oppervlakkige verschillen toch voldoende kunnen zijn om namaak uit te sluiten? Zo ja, wanneer is dit het geval?

Verder geeft het Hof niet mee op basis van welke criteria verschillen als ‘bijkomstig’ of ‘oppervlakkig’ kunnen worden aangemerkt of vanuit wiens standpunt dit beoordeeld moet worden (de gemiddelde vakman?). Het Hof bevestigt enkel dat niet moet worden onderzocht of het verschillende kenmerk in concreto een gelijkaardige uitwerking heeft. Hiermee gaat ze voorbij aan de vaak toegepaste ‘*function-way-result-test*’, dat net nagaat of het verschillende kenmerk

wezenlijk dezelfde functie vervult op wezenlijke dezelfde wijze en met wezenlijk hetzelfde technische resultaat (of uitwerking).

Het valt te betreuren dat het Hof van Cassatie deze test niet heeft verankerd in de Belgische rechtspraak. Deze beslissing geeft integendeel aan de rechter een vrijgeleide om op basis van niet-nader genoemde criteria te oordelen of de verschillen al dan niet ‘bijkomstig’ of ‘oppervlakkig’ zijn en dus namaak ‘*niet noodzakelijk*’ uitsluiten. Deze beslissing lijkt weinig bevorderlijk voor de rechtszekerheid (in strijd met een van de beoogde doeleinden van het protocol).

M.i. is de traditionele aanpak, met een systematische indeling tussen letterlijke inbreuk (overname van alle kenmerken uit de octrooiconclusies op dezelfde wijze) en inbreuk bij equivalent (met toepassing van de ‘*function-way-result-test*’), te verkiezen boven de vage test van het Hof van Cassatie...

II.4. Het specifieke geval van conclusies met numerieke waarden

14. De onderliggende zaak waarover het Hof van Cassatie zich diende uit te spreken, had betrekking op numerieke waarden. Zeker in dergelijke gevallen moet eraan herinnerd worden dat de rechter de bewoordingen van een octrooiconclusie niet mag miskennen⁴⁰ en dat men bij de interpretatie van octrooiconclusies “*zowel een redelijke bescherming aan de octrooihouder als een redelijke mate van zekerheid voor derden*” dient na te streven.

Daar getallen, in tegenstelling tot woorden, als dusdanig ondubbelzinnig zijn, zijn ze veel minder dan gewone tekst voor interpretatie vatbaar. Hoewel de context, net zoals bij gewone tekst, invloed kan hebben op de betekenis van getallen, leidt dit ertoe dat er veel minder vrijheid bestaat om numerieke waarden te interpreteren. Om die reden stelde de Nederlandse auteur Pieroen⁴¹ in zijn studie uit 1988 al dat in octrooiconclusies voorkomende numerieke begrenzings strikt gerespecteerd moeten worden bij het vaststellen van de beschermingsomvang. Er anders over oordelen zou de rechtszekerheid voor derden al te zeer in het gedrang brengen.

15. Buitenlandse rechters hebben zich reeds uitdrukkelijk over de vraag gebogen of numerieke waarden in octrooiconclusies een eigen interpretatie vereisen. Opvallend is dat hierbij wordt vastgehouden aan de systematische indeling

^{36.} Zie bv. T 929/02; zie ook EPO (ed.), *Case law of the Boards of Appeal*, 2010, 205.

^{37.} B. REMICHE en V. CASSIERS, *Le droit des brevets d'invention et du savoir-faire*, Brussel, Larcier, 2010, 243.

^{38.} P. DE JONG en K. NEEFS, “De toepassing van artikel 69 EOv na het *Liposuctie*-arrest – is het vet van de soep?”, *IRDI* 2012, 252.

^{39.} Zie vn. 32.

^{40.} R. PEETERS en B. VANDERMEULEN, “De equivalentieeler in de Belgische octrooirechtspraak”, *IRDI* 2003, 133 met verwijzing naar M. BUYDENS, *Droit des brevets et protection du savoir-faire*, Brussel, Larcier, 1999, nr. 246.

^{41.} A.P. PIEROEN, *Beschermingsomvang van octrooien in Nederland, Duitsland en Engeland: van nationaal naar Europees recht*, Deventer, Kluwer, 1988, 839 p.

tussen letterlijke inbreuk en inbreuk bij equivalente, waarbij men ervan uitgaat dat, indien de beweerde namaak buiten het bereik ligt van de in de octrooi-conclusies opgenomen waarden, er hoe dan ook geen sprake is van letterlijke inbreuk. Vraag is meestal of en hoe de equivalentie-leer kan toegepast worden met betrekking tot numerieke waarden in octrooi-conclusies.

In Nederland heeft de Hoge Raad in 1995⁴² een arrest van het Hof Den Haag bevestigd, dat betrekking had op een octrooi voor reinigingsvloeistof voor contactlenzen, die keukenzout bevat en isotoon is. De tweede octrooi-conclusie specificerde het bereik van het keukenzout van ongeveer 0,8 tot 1,0%. Het Hof Den Haag oordeelde dat een reinigingsvloeistof met een keukenzoutgehalte van 0,13 % geen inbreuk uitmaakte bij equivalent, waarbij specifiek werd gewezen op de rechtszekerheid voor derden.

De Hoge Raad sprak zich niet uit over de vraag in hoeverre de equivalentie-leer al dan niet van toepassing is op octrooi-conclusies met numerieke waarden, maar benadrukte uitdrukkelijk de redelijke rechtszekerheid voor derden en bevestigde het arrest in beroep.

16. In het Verenigd Koninkrijk lijkt de rechtspraak verdeeld. In 1997 werd nog geoordeeld *“that were the patentee had defined an integer of his claim in terms of a range with specified numerical limits at each end, his purpose must be taken to have been to claim thus far and no further”*⁴³. In deze uitspraak wordt dus vastgehouden aan een strikte interpretatie van numerieke waarden, die geen ruimte laten voor interpretatie. Buiten het bereik vastgesteld in de octrooi-conclusie, kan er geen sprake zijn van inbreuk.

Andere rechtspraak gaat echter in andere zin en oordeelt dat in concreto moet worden nagegaan of de octrooi-conclusie met een numerieke waarde moet worden gelezen als *‘exact (x)’* of *‘ongeveer (x)’*⁴⁴. In het eerste geval is er uiteraard geen ruimte voor interpretatie (buiten het bereik opgenomen in de octrooi-conclusie, is er geen inbreuk) terwijl in het tweede geval er wel ruimte is om na te gaan of er sprake is van inbreuk. Deze rechtspraak sluit eerder aan bij de in het Verenigd Koninkrijk toegepaste leer van de *‘purposive construction’*⁴⁵.

⁴² HR 13 januari 1995, NJ 1995, 391.

⁴³ *Auchincloss / Agricultural and Veterinary Supplies*, [1997] RPC 649, aangehaald in R. MILLER, G. BURKILL, C. BIRSS en D. CAMPBELL, *Terrell on the law of patents*, Londen, Sweet&Maxwell, 2011, 291-293.

⁴⁴ Zie rechtspraak aangehaald in R. MILLER, G. BURKILL, C. BIRSS en D. CAMPBELL, *Terrell on the law of patents*, Londen, Sweet&Maxwell, 2011, 291-293.

⁴⁵ *Cattic / Hill & Smith*, [1982] RPC 183; *Kirin Amgen / Hoechst Marion Roussel* [2005] RPC9. In het Verenigd Koninkrijk wordt de equivalentie-leer niet als dusdanig toegepast, maar wordt de beschermingsomvang van octrooien, zowel bij de geldigheids- als de inbreukvraag, bepaald door een *‘purposive construction’* van de octrooi-conclusies, waarbij het midden wordt gehouden tussen een al te letterlijke en al te vrije interpretatie, zoals vereist door art. 69 EOV en het protocol.

⁴⁶ Die ook betrekking hadden op de equivalentie-leer in het algemeen: BGH GRUR 2002, 511 – *Kunststoffrohrtel*; BGH GRUR 2002, 523, *Custodiol II*; BGH GRUR 2002, 515, *Schneidmesser I* en BGH GRUR 2002, 519, *Schneidmesser II*. Deze arresten worden onder andere besproken in D. BUCKNELL (ed.), *Pharmaceutical, biotechnology and chemical inventions*, Oxford, Oxford University Press, 2011, 90-91.

⁴⁷ Bv. indien een minimumwaarde wordt aangegeven waaronder niet mag gegaan worden om elke uitwerking te ontnemen aan de uitvinding.

De Britse hoogste rechters hebben zich echter nog niet als dusdanig uitgesproken over de vraag hoe octrooi-conclusies met numerieke waarden geïnterpreteerd moeten worden.

17. Het Duitse Bundesgerichtshof heeft zich wel uitdrukkelijk hierover uitgesproken. Op 12 maart 2002 sprak het Hof niet minder dan 4 arresten uit over deze vraag⁴⁶. Samen-gevat bevestigt het Bundesgerichtshof allereerst dat de equivalentie-leer eveneens kan toegepast worden in dergelijke gevallen, maar met nog meer voorzichtigheid dan gewoonlijk omwille van de rechtszekerheid voor derden. Getallen hebben immers een meer precieze, ondubbelzinnige betekenis dan woorden.

In bepaalde gevallen betekent dit dat er geen ruimte is voor interpretatie of toepassing van de equivalentie-leer, namelijk wanneer de gemiddelde vakman de numerieke waarden leest als *‘kritische waarden’* die strikt moeten worden nageleefd⁴⁷. Er anders over oordelen, zou in dergelijk geval elke zin ontnemen aan de octrooi-conclusies.

Verder stelt het Bundesgerichtshof dat de gemiddelde vakman bij de interpretatie van numerieke waarden in octrooi-conclusies rekening zal houden met (standaard)afwijkingen, die gebruikelijk zijn in de betrokken sector. Zo oordeelde het Hof dat een mes met afmetingen die afwijken van de afmetingen opgenomen in een octrooi-conclusie voor een mes (een verschil van minder dan een graad van een bepaalde hoek), toch inbreukmakend was omdat de afwijking zo klein was dat ze binnen de door de Duitse industrie aanvaarde afwijkingen viel voor het meten van hoeken. Verder hadden de betrokken kenmerken dezelfde functie en bereikten ze hetzelfde resultaat.

Indien het verschil anderzijds zo groot is dat de gemiddelde vakman van oordeel zou zijn dat het bedoelde resultaat niet meer behaald zou worden, is er geen sprake van inbreuk.

18. M.i. is de genuanceerde Duitse aanpak (die uitdrukkelijk steunt op art. 69 EOV en het protocol) eveneens toepasselijk naar Belgisch recht. Niets sluit *a priori* de toepassing van de equivalentie-leer uit, maar gelet op de specificiteit van numerieke waarden in octrooi-conclusies, dient deze leer met nog meer voorzichtigheid dan gewoonlijk toegepast te worden. De ondubbelzinnigheid van numerieke waarden laten inderdaad gewoon minder ruimte voor interpretatie.

Verder laat de Duitse aanpak voldoende ruimte om alle relevante omstandigheden mee in de beoordeling op te nemen, zoals standaardafwijkingen of problemen inzake het meten van de waarden.

Bij zogenaamde ‘kritische waarden’ kan de equivalentieeler evenwel niet toegepast worden. Indien de gemiddelde vakman de in de octrooi-conclusie opgenomen numerieke waarden beschouwt als een effectieve begrenzing, d.i. als waarden die strikt moeten worden nageleefd opdat de in de octrooi-conclusies omschreven uitvinding enige zin zou hebben, kan de equivalentieeler niet toegepast worden. Er anders over oordelen zou afbreuk doen aan de rechtszekerheid voor derden.

19. Gelet op de buitenlandse rechtspraak hierover, is het te betreuren dat het Hof van Cassatie (noch de advocaat-generaal) enige overwegingen wijden aan de vraag of numerieke waarden al dan niet een bijzondere aanpak rechtvaardigen bij de beoordeling van een octrooi-inbreuk. Er wordt

gewoon gesteld dat geen bijzondere aanpak vereist is, zonder enig argument ter zake.

Ook de redenering van het hof van beroep van Brussel maakte blijkbaar geen voorwerp van debat uit. Het hof van beroep oordeelde dat een verschil van 1% de inbreuk niet uitsloot, zonder na te gaan of het betrokken kenmerk (de translatieamplitude) in beide gevallen hetzelfde technische resultaat tot gevolg had. Het Hof van Cassatie heeft deze redenering (die zoals gewoonlijk in octrooizaken heel eigen aan de zaak was⁴⁸) zonder meer bevestigd, zonder enige nuancering.

Speelde het feit dat er sprake was van een verschil die (beweerdelijk) viel binnen een bepaalde standaardafwijking een rol? Geldt deze redenering voor alle gevallen van octrooi-conclusies met numerieke waarden? Ook in farmaceutische zaken? Wat met de zogenaamde kritische waarden?

Enige verduidelijking was welkom geweest.

III. CONCLUSIE

20. Dit arrest vereenvoudigt de beoordeling van octrooi-inbreuken niet.

Allereerst werd wat betreft het bepalen van de beschermingsomvang vastgehouden aan de ‘*essential-elements-test*’, zonder deze keuze te verantwoorden of te verduidelijken. Het is niet duidelijk op welke grond kenmerken al dan niet als essentieel beschouwd kunnen worden. Zoals hierboven gesteld, is dit weinig bevorderlijk voor de rechtszekerheid daar kenmerken, opgenomen in de octrooi-conclusies, als het ware ‘weggeïnterpreteerd’ kunnen worden door ze als ‘niet essentieel’ aan te merken.

Om elk mogelijk misverstand hieromtrent weg te nemen, had het Hof van Cassatie allereerst duidelijk de octrooi-conclusie centraal kunnen stellen bij de bepaling van de beschermingsomvang, zoals trouwens vereist wordt door artikel 26 BOW en artikel 69 EOV. Door te verwijzen naar de ‘*kenmerken van de uitvinding waarop het octrooi betrekking heeft*’ blijft er echter onduidelijkheid bestaan over het uitgangspunt dat in aanmerking moet worden genomen om de beschermingsomvang van een octrooi te bepalen. Verder meen ik dat de ‘*all-elements-test*’ (waarbij alle in de octrooi-conclusies opgenomen kenmerken als essentieel worden beschouwd) te verkiezen is boven de ‘*essential-elements-test*’. Men kan immers uitgaan van de veronderstelling dat de octrooihouder nauwkeurig te werk gaat bij de redactie van zijn octrooi-conclusies en dat derden hierop mogen vertrouwen om de beschermingsomvang van een octrooi in te schatten. Dit kan de rechtszekerheid alleen maar ten goede komen.

21. Dit arrest bemoeilijkt ook de beoordeling van de beweerde namaak. Opdat er sprake is van namaak, is het volgens het Hof immers voldoende dat de ‘*wezenlijke kenmerken van de uitvinding*’ terug te vinden zijn in de beweerde namaak, waarbij ‘*bijkomstige of oppervlakkige verschillen*’ namaak ‘*niet noodzakelijk*’ uitsluiten. Wat ‘*bijkomstig*’ of ‘*oppervlakkig*’ is, wordt niet duidelijk gemaakt. Er worden ook geen criteria aangereikt om dit te beoordelen, buiten de opmerking dat de rechter niet hoeft na te gaan of dat het kenmerk (van de beweerde namaak) in concreto een gelijkaardige uitwerking heeft als het technisch kenmerk van de uitvinding.

Door geen duidelijk onderscheid te maken tussen letterlijke en equivalente inbreuk, zet het Hof de traditionele aanpak voor de beoordeling van octrooi-inbreuken op losse schroeven, zonder een duidelijk alternatief naar voor te schuiven. Ook lijkt het Hof in dit geval de ‘*function-way-result-test*’ terzijde te hebben geschoven, ook hier weer zonder enig alternatief criterium voorop te stellen.

De rechtszekerheid is m.i. meer gediend met de traditionele aanpak, met systematische indeling tussen letterlijke en equivalente inbreuk, waarbij er sprake is van letterlijke inbreuk indien *alle* kenmerken uit de octrooi-conclusies op dezelfde wijze hernomen worden in de beweerde namaak. Indien een kenmerk uit de octrooi-conclusies vervangen werd door een ander kenmerk, kan er toch nog sprake zijn van inbreuk bij wijze van equivalent indien het verschillende kenmerk wezenlijk dezelfde functie vervult op wezenlijke

⁴⁸. Het hof van beroep hield immers ook rekening met een afwijking- of tolerantiegraad van 0,04 mm (waardoor in sommige gevallen in elk geval sprake is van een letterlijke inbreuk). Verder had deze zaak eerder betrekking op een vraag van mechanica waar een verschil van 1% vaak niet relevant is. In bv. farmaceutische zaken maakt een verschil van 1% echter meestal een heel groot verschil...

dezelfde wijze en met wezenlijk hetzelfde technische resultaat (of uitwerking).

Ook indien het betrokken kenmerk betrekking heeft op numerieke waarden, kan de equivalentie leer worden toegepast, weliswaar met nog meer voorzichtigheid dan gewoonlijk, gelet op ondubbelzinnigheid van dergelijke waarden waardoor de interpretatievrijheid is beperkt. Indien de gemiddelde vakman deze numerieke waarden echter als een 'kritische waarde' beschouwt, waarden die door de gemiddelde vakman als een effectieve begrenzing worden beschouwd die strikt moeten worden nageleefd opdat de in de octrooiconclusies omschreven uitvinding enige zin zou

hebben, kan de equivalentie leer niet toegepast worden. Er anders over oordelen zou afbreuk doen aan de rechtszekerheid voor derden.

22. Het Hof van Cassatie heeft jammer genoeg een mooie gelegenheid aan zich laten voorbijgaan om de Belgische octrooirechtspraak inzake de beoordeling van octrooi-inbreuken, en meer in het bijzonder met betrekking tot numerieke waarden, te moderniseren en te verduidelijken. Laten we hopen, samen met de Jong en Neefs⁴⁹, dat dit arrest⁵⁰ geen navolging vindt in de lagere rechtspraak. Een gemiste kans. *Quandoque bonus dormitat Homerus.*

⁴⁹. P. DE JONG en K. NEEFS, "De toepassing van artikel 69 EOV na het *Liposuctie*-arrest – is het vet van de soep?", *IRDI* 2012, 254.

⁵⁰. Dat trouwens is gebaseerd op de voorgaande versies van art. 69 EOV en van het protocol en op de huidige versie van art. 26 BOW, dat binnenkort aangepast wordt.